



PALETTEN



AUFSETZRAHMEN



SPEZIALLÖSUNGEN



GITTERBOXEN

TREYER
PALLET & MORE

NORMIERTER LADUNGSTRÄGER FÜR DIE INDUSTRIE UND DEN WELTHANDEL

EPAL CP4 PALETTE

PORTFOLIO TREYER - Paletten - Chemiepaletten



VIELSEITIG EINSETZBAR, BELASTBAR UND ÖKOLOGISCH NACHHALTIG

Die Chemische Industrie standardisierte die von ihr eingesetzten Paletten in neun verschiedenen Typen. Im Chemie-Paletten-(CP)-System werden die standardisierten CP in den Verkaufspreis der Ware eingerechnet.

Der Empfänger der Ware hat die Möglichkeit, die Palette wieder einzusetzen oder über CP-registrierten Palettenhersteller/Rekonditionierer einer Wiederverwendung zuzuführen. **Treyer Paletten ist seit Beginn des CP-Systems registrierter Hersteller und bietet auch die Reparatur an.**

— HYGIENISCH, NACHWACHSEND, UMWELTFREUNDLICH
Holz ist hygienischer als Kunststoff. Informationen und Film unter hygiene.treyer.com

PERSÖNLICHE PRODUKTBERATUNG UNTER

Telefon +49 (0) 7806 98 88 - 0



SPEZIFIKATIONEN EPAL CP4

Maße	1.100 x 1.300 x 138 mm
Gewicht	33 kg
Maximale Tragkraft	ca. 1.000 kg
Material	Holz
Reparatur	möglich
Ankauf	ja, auch defekt
EPAL	ja
IPPC	ja
Mögliche Qualitäten	★ ★ ★

★ STANDARD ★ PERFORMANCE ★ HIGH - END (PHARMA)



QUALITÄT VON TREYER
MADE IN GERMANY.



ISO 9001:2015

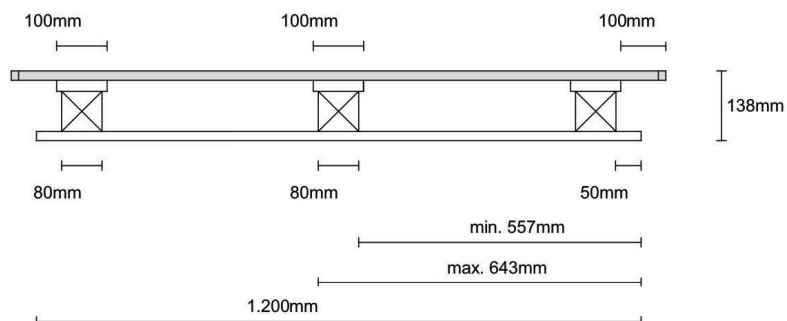
TREYER.COM

EPAL CP4 PALETTE

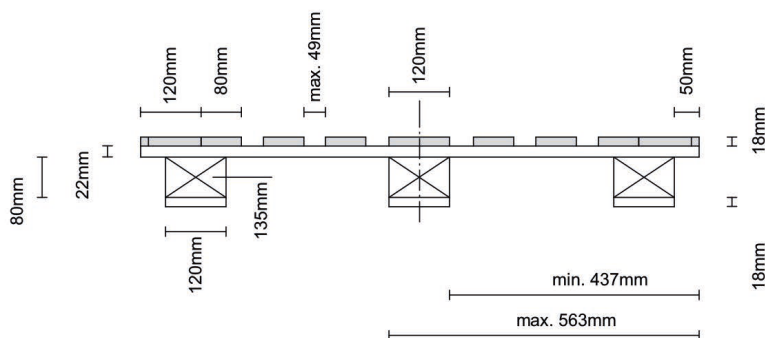
1.100 x 1.300 mm



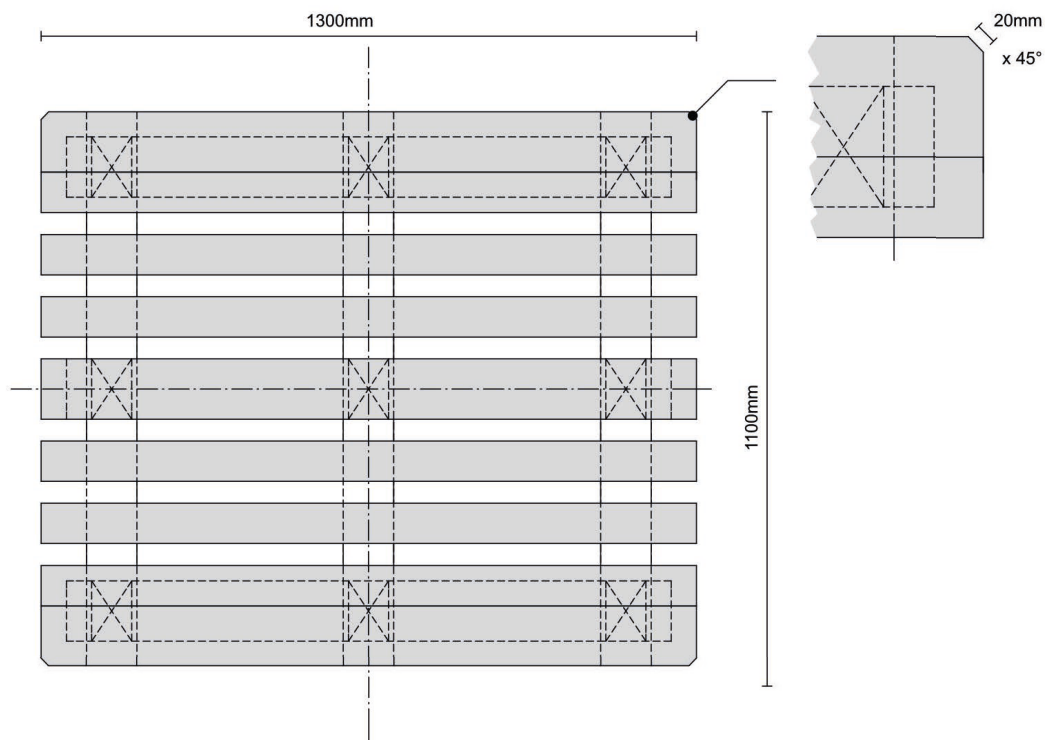
1.300 mm Seite



1.100 mm Seite



Draufsicht





PALETTEN



AUFSETZRAHMEN



SPEZIALLÖSUNGEN



GITTERBOXEN



TREYER
PALLETTS & MORE

SERVICEPORTFOLIO TREYER

DAS PLUS AN SERVICE VON TREYER

Seit 1947 produzieren wir deutsche Markenprodukte mit dem Gütesiegel „Made by Treyer“. Wir stehen für Qualität und ein breites Spektrum an Service- und Beratungsleistungen. Unsere Kunden vertrauen uns mit dem Wissen, immer und jederzeit für jede Anforderung die optimale und wirtschaftlichste Lösung bereitstellen zu können.

UNSERE LEISTUNGEN IM ÜBERBLICK



BERATUNG Durch das breite Produkt- und Leistungsspektrum von standardisierten Produkten über Sondergrößen bis hin zu liniengefertigten Sonderanfertigungen mit individualisierten Produktmerkmalen haben wir bei Treyer eine sehr breitgefächerte Wissensbasis, verknüpft mit den branchenspezifischen Kenntnissen und internationalen Anwendungserfahrungen der vergangenen Jahrzehnte.



REPARATUR Wir bieten Ihnen die Möglichkeit an, defekte Paletten zu reparieren. Gerne führen wir diesen Service im Austausch durch. Dies bedeutet, dass wir unseren Kunden intakte, reparierte und kontrollierte Paletten anliefern und im Gegenzug defekte Paletten mitnehmen.



IPPC-BEHANDLUNG Zum Schutz der einheimischen Waldbestände gegen Einschleppung von Holzschädlingen haben viele Länder entsprechende Quarantänebestimmungen. Um zu verhindern, dass sich unterschiedlichste Einfuhrvorschriften entwickeln, hat die International Plant Protection Convention (IPPC) für den internationalen Versand von Verpackungen aus Vollholz die ISPM 15 (International Standards for Phytosanitary Measures) „Guidelines for Regulating Wood Packaging Material in International Trade“ erlassen. Die große Kapazität an Trockenkammern ermöglicht es TREYER, alle Paletten auch gemäß den IPPC-Bestimmungen ISPM 15 auszuliefern. Keinesfalls muss beim Export auf teure und ökologisch bedenkliche Materialien, wie zum Beispiel Kunststoff, zurückgegriffen werden.



FÄRZEN UND KENNZEICHNEN Sicherlich sind Ihnen auch schon farbige Paletten ins Auge gestochen. Besteht bei Ihnen Verwechslungsgefahr oder die Notwendigkeit einer hohen Wiedererkennbarkeit, dann machen wir Ihnen gerne Vorschläge, wie die Auffälligkeit Ihrer Paletten erhöht werden kann. Problemlos versehen wir die Paletten mit individuellen Brandzeichen, wie beispielsweise Ihrem Logo, und färben die kompletten Paletten in einer Farbe nach Wunsch. Somit fallen Ihre Mehrwegpaletten auf und es wird eine Verwechslung mit Einwegpaletten vermieden. Der Palettschwund wird minimiert, da alle beteiligten Personen in der Logistikkette sofort Ihre Palette erkennen.



STATISCHE BERECHNUNG Statische Berechnung und Optimierung der Paletten. Gerne steht Ihnen TREYER bei der Optimierung Ihrer Paletten zur Seite. Wir analysieren Ihre Anforderungen und Belastungsfülle und berechnen die günstigste, sichere Ausführung Ihrer Palette. Bei Interesse führen wir gerne eine statische Berechnung Ihrer Paletten durch.



ANKAUF Haben Sie Paletten auf Lager, die Sie nicht mehr benötigen, prüfen wir gerne die Möglichkeit, diese Paletten anzukaufen. Dies ist insbesondere bei EUR- und CP-Paletten problemlos möglich.



INVENTORY MANAGEMENT Lagerverwaltung und Bestandsmanagement - Transparenz schaffen, nachhaltig planen, Kosteneinsparungen realisieren. Effektives Bestandsmanagement erleichtert die Planung von Budgets und Investitionen, optimiert Kosten und unterstützt die effiziente Verwaltung. Wir bei TREYER garantieren die permanente Verfügbarkeit unserer Produkte in Ihrem Unternehmen und haben durch unsere hohe Lagerkapazität über 150.000 Paletten ab Lager unter Dach sofort verfügbar. Damit vermeiden Sie Produktivitätsverluste, erzielen Kosteneinsparungen im Bestandsmanagement und können sich voll und ganz auf Ihr Tagesgeschäft konzentrieren.

TREYER - Ihr erfahrener Supply Chain Partner



TROCKNUNG TREYER verfügt über eine der größten Trocknungskapazitäten in Süddeutschland. Problemlos trocknen wir Ihre Paletten auf die gewünschte Holzfeuchte, damit Sie kritische Produkte wie Papier, Zucker, Metall direkt nach Anlieferung auf die Paletten setzen können.



BARCODE ETIKETTIEREN Auf Wunsch platzieren wir direkt Ihre Barcode-Etiketten und andere Labels gut sichtbar auf Ihren Produkten und Sie sparen sich bei der Anlieferung das Etikettieren und Kennzeichnen.



TRANSPORT Zuverlässige Transportlogistik und garantierte Termintreue zeichnen uns aus. Wir befördern Ihre Waren an den gewünschten Bestimmungsort, auch „Just-in-Time“. Dabei übernehmen wir auf Wunsch auch die komplette Abwicklung der logistischen Abläufe wie Lagerung, Kommissionierung und Verzollung.



Unternehmensfilm unter film.treyer.com

QUALITÄT VON TREYER
MADE IN GERMANY.



ISO 9001:2015

TREYER.COM